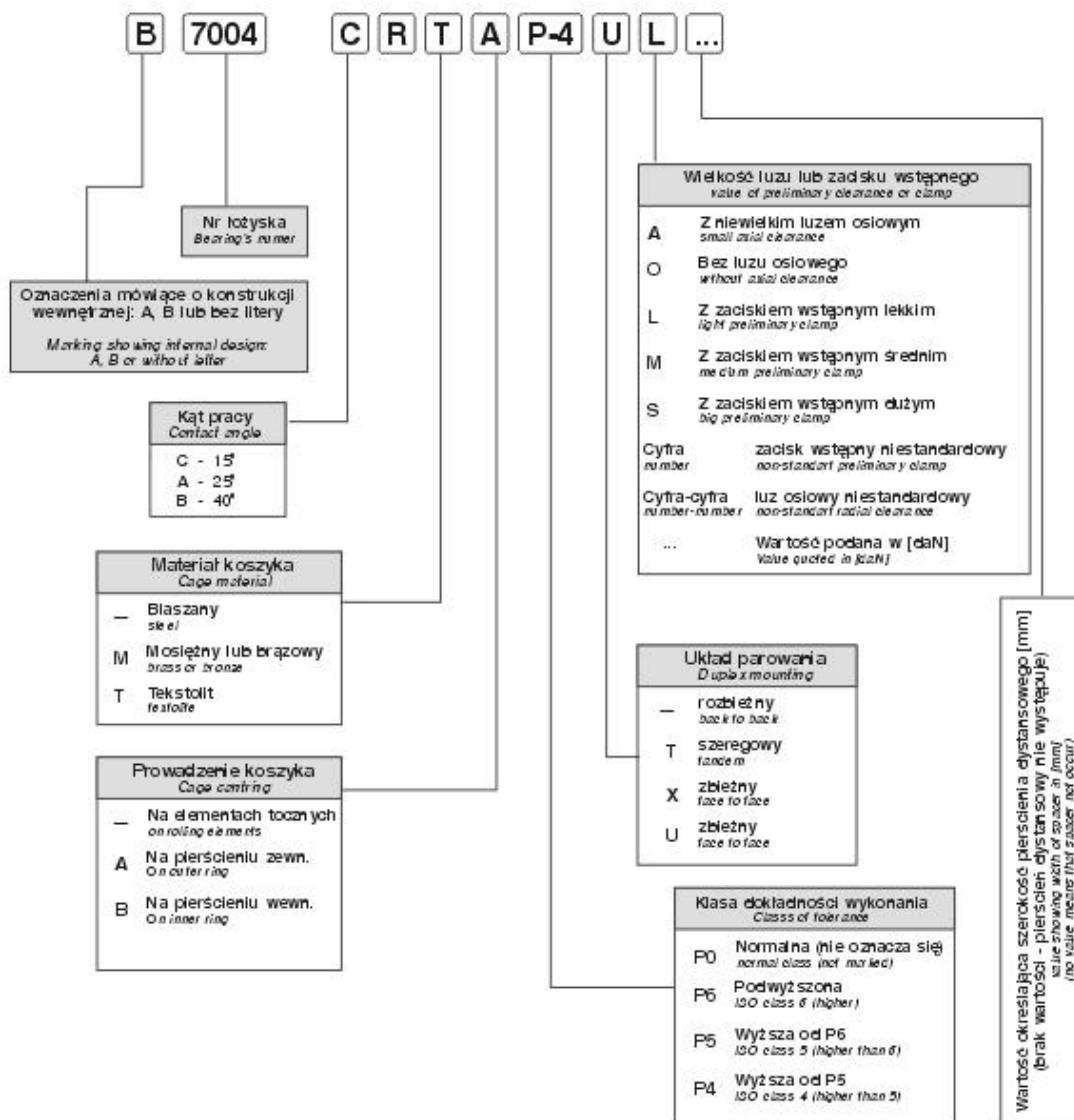
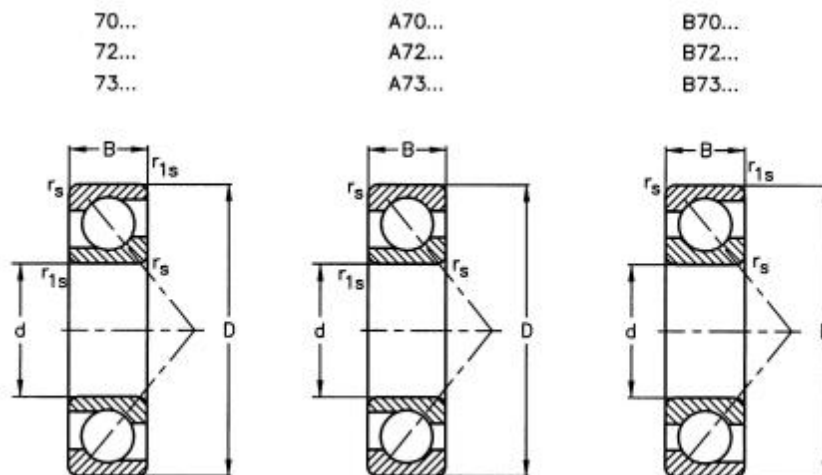


Łożyska kulkowe skośne jednorzędowe.

Single-row angular contact ball bearings.



Łożyska kulkowe skośne jednorzędowe.

Single-row angular contact ball bearings.

Wymiary główne Dimensions					Oznaczenie łożyska Bearing designation	Odmiana Constructional series						Nośność Load rating		Obroty graniczne Limiting speeds		Masa Mass		
d	D	B	r _s min	r _a min		CTA	BTB	CTB	B	BMB	MB	dynam. dynamic	statycz. static	w smarze grease *)	w oleju oil			
mm					daN											obr./min.		kg
15	32	9	0,3	0,15	A 7002	✓					625	340	40000	53000	0,03			
	35	11	0,6	0,3	B 7202			✓			820	410	38000	50000	0,042			
17	35	10	0,3	0,15	A 7003	✓					825	455	36000	48000	0,039			
	40	12	0,6	0,3	B 7203			✓			1110	575	34000	45000	0,06			
20	42	12	0,6	0,3	A 7004	✓					1210	660	30000	40000	0,07			
	47	14	1	0,6	B 7204			✓			1360	725	28000	38000	0,1			
25	47	12	0,6	0,3	A7005	✓					1370	840	26000	36000	0,08			
	52	15	1	0,6	B 7205		✓	✓			1240	720	24000	34000	0,129			
	62	17	1,1	0,6	B 7305			✓			2960	1380	20000	31000	0,265			
30	55	13	1	0,6	A 7006	✓					1750	1140	22000	32000	0,12			
	62	16	1	0,6	B 7206			✓			2170	1350	20000	30000	0,19			
	62	16	1	0,6	7206				✓		2050	1350	8500	12000	0,19			
	62	17			7206 X1	✓					2250	1470	8500	12000	0,211			
	72	19	1,1	0,6	B 7306			✓			2990	1740	17000	26000	0,35			
35	62	14	1	0,6	A 7007	✓					1910	1370	19000	28000	0,16			
	72	17	1,1	0,6	B 7207		✓	✓			2420	1550	18000	26000	0,22			
	72	17	1,1	0,6	7207				✓		2710	1840	18000	26000	0,27			
	72	17	1,1	0,6	B 7207 ATB	✓					2870	1830	18000	26000	0,27			
	80	21	1,5	1	B 7307			✓			4170	2560	15000	23000	0,47			
	80	21	1,5	1	7307 BT	✓					6000	4820	7500	10000	0,94			
	80	21	1,5	1	7307				✓		3660	2410	7500	10000	0,47			
40	68	15	1	0,6	A 7008	✓					1980	1500	18000	26000	0,19			
	80	18	1,1	0,6	B 7208			✓			3640	2380	16000	22000	0,35			
	80	18	1,1	0,6	B 7208		✓				3090	2020	16000	22000	0,355			
	90	23	1,5	1	B 7308			✓			4630	2940	13000	20000	0,63			
45	75	16	1	0,6	B 7009	✓					2650	1980	16000	22000	0,25			
	85	19	1,1	0,6	B 7209			✓			3870	2660	15000	20000	0,4			
	100	25	1,5	1	B 7309			✓			5450	3660	12000	18300	0,84			
50	80	16	1	0,6	A 7010	✓					2750	2150	15000	20000	0,251			
	80	16	1	0,6	B 7010	✓					2740	2150	15000	20000	0,26			
	90	20	1,1	0,6	B 7210			✓			4070	2950	14000	19000	0,46			
	90	20	1,1	0,6	7210				✓		3400	2480	6000	8000	0,46			
	110	27	2	1	7310				✓		6800	4790	5300	7000	1,15			
	110	27	2	1	B 7310			✓			7050	4630	10500	14500	1,058			
55	90	18	1,1	0,6	B 7011		✓				3640	2910	13000	18000	0,39			
	100	21	1,5	1	B 7211			✓			5050	3710	12000	17000	0,6			
	105	21			B 7211 R			✓			5050	3710	12000	17000	0,59			
	120	29	2	1	B 7311			✓			8150	5450	9700	14900	1,39			
60	95	18	1,1	0,6	B 7012		✓				3760	3130	12000	17000	0,42			
	110	22	1,5	1	B 7212			✓			6100	4550	11000	16000	0,77			
	130	31	2,1	1,1	7312				✓	✓	9000	6550	4300	5600	1,8			
	130	31	2,1	1,1	B 7312 B					✓	7950	5450	4300	5600	1,8			
65	100	18	1,1	0,6	B 7013		✓				3870	3350	11000	16000	0,45			
	120	23	1,5	1	B 7213			✓			7000	5500	10000	15000	1,97			
	120	23			B 7213 R		✓				7000	5500	10000	15000	1			
	140	33	2,1	1,1	7313 BT	✓					16500	15100	6900	9600	4,3			

Łożyska kulkowe skośne jednorzędowe.

Single-row angular contact ball bearings.

Wymiary główne Dimensions					Oznaczenie łożyska Bearing designation	Odmiana Constructional series						Nośność Load rating		Obroty graniczne Limiting speeds		Masa Mass
d	D	B	r _s min	r _a min		CTA	BTB	CTB	B	BMB	MB	dynam. dynamic	statycz. static	w smarze grease *)	w oleju oil	
mm											daN		obr. /min.		kg	
70	110	20	1,1	0,6	B 7014		✓				4950	4340	11000	16000	0,64	
	125	24	1,5	1	B 7214			✓			7600	6000	9500	14000	1,05	
	150	35	2,1	1,1	7314				✓		11400	8600	3800	5000	3,035	
	150	35	2,1	1,1	B 7314 B					✓	11400	8600	3800	5000	3,035	
75	115	20	1,1	0,6	B 7015		✓				5100	4630	10000	15000	0,68	
	130	25	1,5	1	B 7215			✓			7950	6550	9000	13000	1,15	
80	125	22	1,1	0,6	B 7016		✓				6100	4630	9000	13000	0,89	
	140	26	2	1	B 7216			✓			8250	7100	8500	12000	1,4	
85	130	22	1,1	0,6	B 7017		✓				6290	5860	8500	12000	0,915	
	150	28	2	1	B 7217			✓			9250	7900	8000	11000	1,75	
90	140	24	1,5	1	B 7018		✓				6650	6600	8000	11000	1,2	
	160	30	2	1	B 7218			✓			11700	9800	7000	9500	2,15	
100	150	24	1,5	1	B 7020		✓				8100	8100	7000	9500	1,29	
110	170	28	2	1	B 7022		✓				11000	11000	6300	8500	1,98	
	240	50	3	1,1	B 7322		✓				22500	22600	5200	7300	11,42	